



# Стиральная машина с устройством отжима W585N

## Особенности и преимущества

- **Compass Pro®** Возможности микропроцессорной системы:
  - Большой дисплей и единая ручка управления позволяют легко выбирать программы
  - Выбор языка
  - Кнопка быстрого выбора и кнопка функций для часто используемых программ стирки и функций
  - Пакеты программ стирки, оптимизированные по *Экономичности, Производительности и Времени*. (Доступно в общих программах)
- Чрезвычайно низкое потребление воды и электроэнергии — см. таблицу ниже
- Контейнер моющего средства с четырьмя отсеками для ручного дозирования порошка и жидких моющих средств
- Сильный отжим обеспечивает эффективную сушку
- Дверца с прокладкой и усиленными петлями для интенсивной эксплуатации
- Нержавеющая и оцинкованная сталь во всех жизненно важных узлах, что обеспечивает высокую степень защиты от коррозии
- Система SuperBalance гарантирует отсутствие вибрации при отжиме



Οι εμφανιζόμενες εικόνες αποτελούν μια απεικόνιση του προϊόντος μόνο και ενδέχεται να υπάρχουν διαφορές.

## Основные опции

- Автоматическая подача жидкого моющего средства (дополнительная плата ввода-вывода)
- Передняя панель из нержавеющей стали
- Подключение к системе бронирования/приема платежей или счетчику монет
- Водоотливной насос

Основные характеристики		W585N				
Максимальная загрузка белья	коэффициент заполнения 1:9	кг/фунт	9/20			
Барaban,	объем	(литр)	85			
	диаметр	ø мм	520			
	Отжим	грм	587			
G-фактор			100			
Стандартные варианты нагрева	электричество	кВт	5.4 / 7.5			
Варианты нагрева с низким энергопотреблением	электричество	кВт	2.0 / 3.0			
	пар		x			
	без нагрева		x			
<b>Потребление ресурсов при программе "normal 60°C" Экономия*</b>			Эл.		Пар**	
Полное время цикла	мин.		Полная загрузка, 9 кг	Половина загрузка, 4.5 кг	Полная загрузка, 9 кг	Половина загрузка, 4.5 кг
Потребление воды (хол.+гор.)	(литр)		45	43	45	43
Потребление электроэнергии (двигатель/нагрев/горячая вода)	кВтч		56+16	39+10	56+16	39+10
Потребление пара	kg		0.1/0.45/1.0	0.1/0.3/0.65	0.1/-	0.1/-
Остаточная влажность	%		-	-	2.2	1.45
			69	78	69	78

\* Температура холодной воды - 15 °C , горячей воды - 65 °C.

\*\* В зависимости от давления пара.



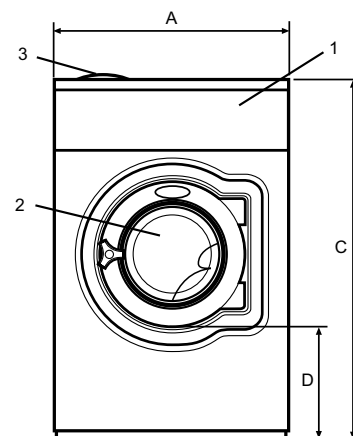
Thinking of you  
**Electrolux**

Электрические подключения*					
Альтернативный нагрев	Основное напряжение	Гц	Питание нагревания кВт	Всего питание кВт	Рекомендуемый предохранитель А
	220-240V 1 ~	50/60	2.0/3.0	2.3/3.3	16
	220-240V 3 ~	50/60	5.4/7.5	5.7/7.8	16/25
	380-415V 3N ~	50/60	5.4/7.5	5.7/7.8	10/16
	440V 3 ~	60	7.5	7.8	16
	480V 3 ~	60	7.5	7.8	16
Пар или без нагрева	220-480V 1/3 ~	50/60	-	0.4	10

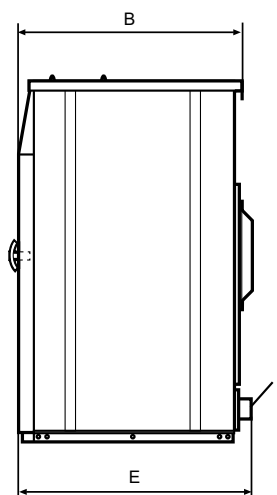
Подключение воды и пара		W585N
Присоединение воды	DN	20
Давление воды	кПа	200-600
Потребление воды при 300 кПа	л/мин	20
Слив в канализацию	Ø мм	75
Пропускная способность слива	л/мин	170
Паровой клапан	DN	15
Давление пара	кПа	300-600
Количество сигналов для жидких моющих средств		5
Требования к полу		
Частота динамического воздействия	Гц	9.3
Нагрузка на пол при макс. отжиме	кН	1.7 ± 3.1
Уровни шума		
Уровень звуковой мощности (IEC 60704-2-4)		
Стирка	дБ (А)	64
Отжим	дБ (А)	69
Теплопотери		
% от установленной мощности, макс.		5
Транспортировочные данные		
Масса	нетто, кг	135
	брутто, кг	156
Транспортировочный объем	м <sup>3</sup>	0.74
Дополнительные принадлежности		
База под стиральную машину из н/ж стали		x
Комплекты шлангов для воды или для пара		x
Накопитель пуха и ворса		x
Размеры в мм		
A	Ширина	660
B	Глубина	730
C	Высота	1115
D		355
E		765
F		825
G		45
H		1030
I		215
J		130
K		1010
L		830
M		385
N		100
O		225
1	Панель управления	6
2	Загрузочное отверстие Ø 310 mm	7
3	Отсек для моющего средства	8
4	Холодная вода	9
5	Горячая вода	10
6	Повторное использование воды	
7	Канализация	
8	Подключение жидких моющих средств	
9	Подключение электричества	
10	Пар	

Передняя и боковые панели окрашены в светло-серый и синий цвета (RAL 260 70 05, 250 60 30)

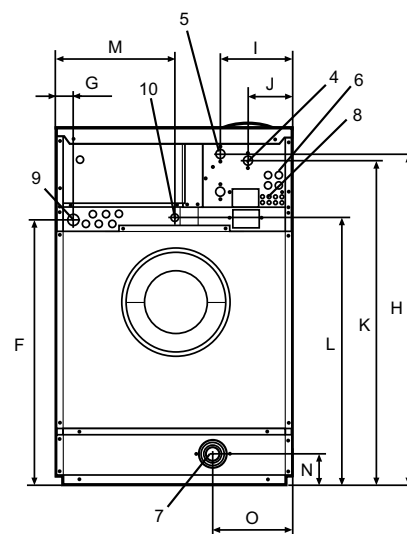
\* Возможно подключение к другим напряжениям, см. руководство по установке



Вид спереди



Вид сбоку



Вид сзади